

<b>PWV 40I</b>	<b>VALVOLA PNEUMATICA DI CONTROLLO a microflusso</b>	<b>PN 40</b>
		Dal DN15 al DN25

**DESCRIZIONE**

Le valvole di controllo PWV40I sono valvole a flusso avviato a due vie, seggio singolo ed attacchi in linea. L'attuatore pneumatico PA ha diaframma in gomma con multimolle interne alla testata. Può essere ad azione diretta DA (aria chiude) o ad azione inversa RA (aria apre). Le valvole PWV40I sono state ideate per assicurare un controllo accurato in ogni condizione di processo. La loro vasta gamma di applicazioni permette di usare queste valvole con i fluidi più comuni come acqua, acqua surriscaldata, vapore, aria, gas e altri fluidi non corrosivi.

**PRINCIPALI CARATTERISTICHE**

Seggio singolo, due vie, ad azione diretta o inversa. Non è necessaria la rimozione della valvola per la sostituzione dell'attuatore. Costruzione in AISI e tenuta morbida sono standard.

**OPZIONI**

Regolatore filtro dell'aria.

Volantino di manovra.

**USO**

Vapore saturo e surriscaldato, acqua calda e surriscaldata, aria, gas e altri fluidi non corrosivi.

**MODELLI DISPONIBILI**

PWV40I

**ATTUATORI:**

PA-205; PA-280; PA-340.

Connessione Ø1/4" NPT-F.

**CONNESSIONI**

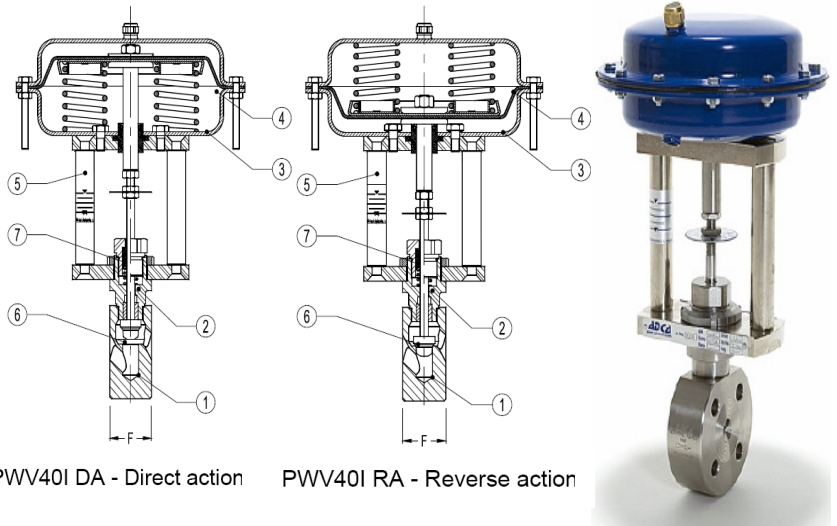
Valvola Wafer per flange DIN PN16/40.

**SEGNALE DI CONTROLLO**

0,2-1 bar; 0,4-1,2 bar; 0,4-2 bar.

**COME ORDINARE**

Per esempio: *Valvola PWV40I DN15.*



PWV40I DA - Direct action    PWV40I RA - Reverse action

POS	DESCRIZIONE	MATERIALE
1	CORPO	CF8M / 1.4408
2	CASTELLO	AISI316 / 1.4401
3	ATTUATORE (Acc.)	S235JRG2 / 1.0038
3	ATTUATORE (Inox)	AISI304 / 1.4301
4	DIAFRAMMA	NBR 70
5	STAFFE (Acc.)	C45E / 1.1191
5	STAFFE (Inox)	AISI304 / 1.4301
6	TENUTA	INOX - PTFE / GRAFITE
7	GUARNIZIONI	PTFE / GRAFITE

COEFFICIENTI DI PORTATA			
	DIMENSIONI		
	DN15	DN20	DN25
<b>Kvs</b>	1,7	2,2	5,5
Kvs in m3/h con 1 Bar di press. diff.			

CORSA DELLA VALVOLA IN mm			
	DIMENSIONI		
	DN15	DN20	DN25
<b>CORSA</b>	15	15	15

PRESSIONE MASSIMA		TEMPERATURA MASSIMA	
di progetto	di lavoro	di lavoro	minima
<b>PN40</b>	40 bar	100 °C	-10 °C
	31,8 bar	250 °C	-10 °C
	29,7 bar	300 °C	-10 °C

<b>PRESSIONE ARIA TESTATA</b>	3,5 Bar
-------------------------------	---------

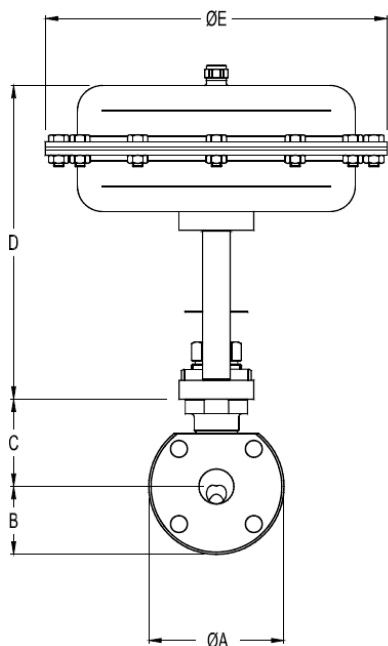
<b>TEMPERATURA AMBIENTE</b>	dai -20 °C ai +70 °C
-----------------------------	----------------------

CASTELLO	STANDARD	ALETTATO
	Da -5 °C a +200 °C	> 200 °C

GUARNIZIONI DI TENUTA	PTFE	Grafite
	220 °C	300 °C

TIPI DI CHIUSURA	Otturatore Equilibrato ON-OFF
------------------	----------------------------------

<b>PASSAGGIO</b>	Passaggio Ridotto
------------------	-------------------



DIMENSIONI					
DN	A (mm)	B (mm)	F (mm)	C (mm)	
				SOFFIETTO	
				STANDARD	C/PROL.UNGA
15	99	45	38	70	140
20	99	45	38	70	140
25	109	55	50	70	140

DIMENSIONI ATTUATORI		
TIPO	ØE (mm)	D (mm)
PA-205	210	235
PA-280	275	240
PA-340	335	265

PWV40I - Direct and reverse action from DN15 to DN25

Massima perdita ammissibile della pressione in Bar – Fluido apere				
ATTUATORE	SEGNALE DI CONTROLLO	MISURE		
		DN15	DN20	DN25
PA-205	0,2-1 Bar	8	8	7,5
	0,4-1,2 Bar	12	12	9
	0,4-2 Bar	14	14	11
PA-280	0,2-1 Bar	32	27	18
	0,4-1,2 Bar	41	40	22
	0,4-2 Bar	52	47	27
PA-340	0,2-1 Bar	60	60	50
	0,4-1,2 Bar	80	80	60
	0,4-2 Bar	100	100	80